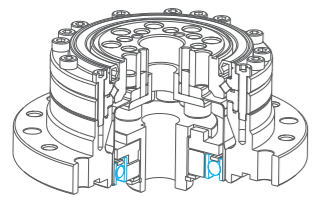


FLEXIBLE BEARINGS FOR TD

薄型軸承用於諧和式減速機



薄型軸承用於諧和式減速機
FLEXIBLE BEARINGS
FOR TD



東培工業股份有限公司
TUNG PEI INDUSTRIAL CO., LTD.

總公司 | Taipei Head Office

10F., No. 142, Sec. 4, Zhongxiao E. Rd., Taipei City 106, Taiwan
106 台北市忠孝東路四段142號10樓 TEL +886-2-2741-7321 FAX +886-2-2741-6623

上海東培企業有限公司
SHANGHAI TUNGPEI ENTERPRISE CO., LTD.

上海廠 | Shanghai Plant

No.1555, Rongle Rd.(E), Songjiang Industrial Zone, Shanghai, China
中国上海市松江工业区荣乐东路1555号 TEL +86-21-5774-4698 FAX +86-21-5774-4695

印尼東培製造有限公司
PT. TPI MANUFACTURING INDONESIA

印尼廠 | Indonesia Plant

Kawasan GIIC Blok AB No. 02, Kota Delta Mas, Desa Sukamahi Cikarang
Pusat, Bekasi 17530, Jawa Barat, Indonesia TEL +62-21-8067-7410

有關本型錄之內容雖經仔細編纂以確保資料之正確性，然而TPI不對個人或公司就其內容錯誤或遺漏負責。隨著技術進步，部分內容或有更新或變更，請見諒或洽TPI。

Although care has been taken to assure the accuracy of the data compiled in this catalog, TPI does not assume any liability to any company or person for errors or omissions.





NO.00 軸承標稱品名

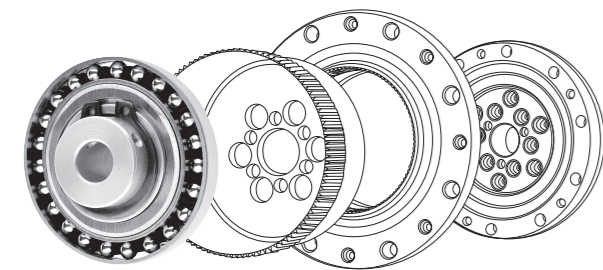
軸承的標稱品名是用以表示軸承的形式、尺寸、精度、內部構造等的一種代號。

結構特點

諧和式減速機用薄型軸承其組成為內環、外環、滾珠、保持器(如圖1-1)，可應用於諧和式減速機安裝於波產生器上(如圖1-2)作為波產生器傳遞波型之功用，可承受徑向負荷。

注意事項

此款薄型軸承若為單片式保持器，建議於波產生器上設計檔肩機構，避免運轉時保持器脫落；若為雙片式保持器，安裝時請注意避免壓制保持器(若有特殊需求請洽TPI人員)。



薄型軸承
用於諧和式減速機

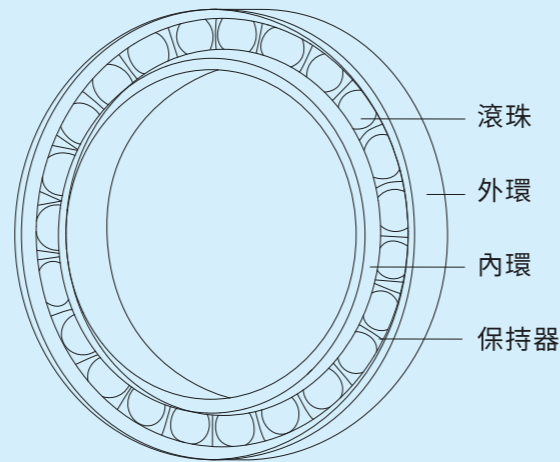


圖1-1：薄型軸承結構圖
顯示薄型軸承由內環、外環、滾珠、保持器組成。

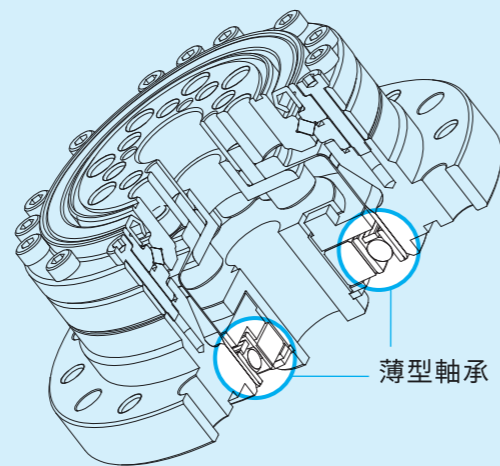
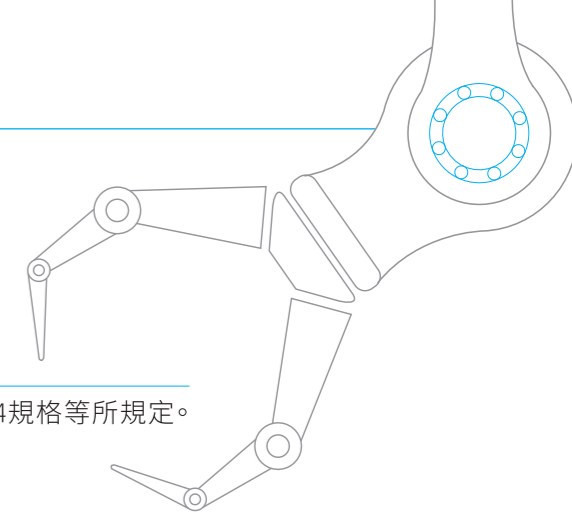


圖1-2：組裝示意圖
顯示薄型軸承與諧和式減速機組裝示意圖，產品應用於精密機器人機械手臂。



軸承的精度

軸承的精度，即尺寸精度、型狀精度和迴轉精度，由ISO規格或JIS B 1514規格等所規定。

精度等級對照表

規格		精度等級					軸承形式
日本工業規格	JIS B 1514	0 級	6 級	5 級	4 級	2 級	全部形式
國際規格	ISO 492	Normal Class	Class 6	Class 5	Class 4	Class 2	徑向軸承
德國規格	DIN 620	P 0	P 6	P 5	P 4	P 2	全部形式
美國規格 (ANSI)	ANSI/AFBMA Std. 20 ¹⁾	ABEC-1 RBEC-1	ABEC-3 RBEC-3	ABEC-5 RBEC-5	ABEC-7	ABEC-9	徑向軸承 (不含滾錐軸承)
	ANSI/AFBMA Std. 19.1	Class K	Class N	Class C	Class B	Class A	滾錐軸承 公制系列
美國軸承工業會規格 (AFBMA)	ANSI B 3.19 AFBMA Std. 19	Class 4	Class 2	Class 3	Class 0	Class 00	滾錐軸承 英制系列
	ANSI/AFBMA Std. 12.1	-	Class 3P	Class 5P Class 5T	Class 7P Class 7T	Class 9P	計量器用滾珠軸承 公制系列
	ANSI/AFBMA Std. 12.2	-	Class 3P	Class 5P Class 5T	Class 7P Class 7T	Class 9P	計量器用滾珠軸承 英制系列

註1) ABEC適用於滾珠軸承，RBEC適用於滾子軸承。

備考1：JIS B 1514、ISO 492及DIN620是等同的。
備考2：JIS B 1514和AFBMA規格在公差或容許值方面略有不同。

SX系列 標準型規格

軸承型號	主要尺寸 Boundary Dimensions [mm]				
	d	D	B1	B2	r _{min}
SX05T01T2	25.074	33.9	6.41	6.16	0.2
SX06T01T2	33.306	41.73	6.68	6.1	0.2
SX07T01T2	35.57	49.08	8.12	7.22	0.3
SX09T01T9X	45.21	61.34	6.32	9	0.3
SX12T01T9X	58.928	79.76	8.6	11.82	0.3

